

ICH KANN EINE NEUE GEBORGENHEIT SPÜREN.



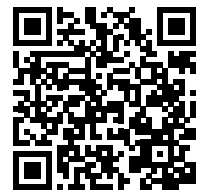
AV 300

Das kubische gewinnt an Weichheit

Die weichen Linien des Organischen nehmen dem Kubischen seine Strenge. Dem Wunsch nach mehr Geborgenheit folgen auch die vielfältigen Kombinationsmöglichkeiten der Freiform-Elemente.

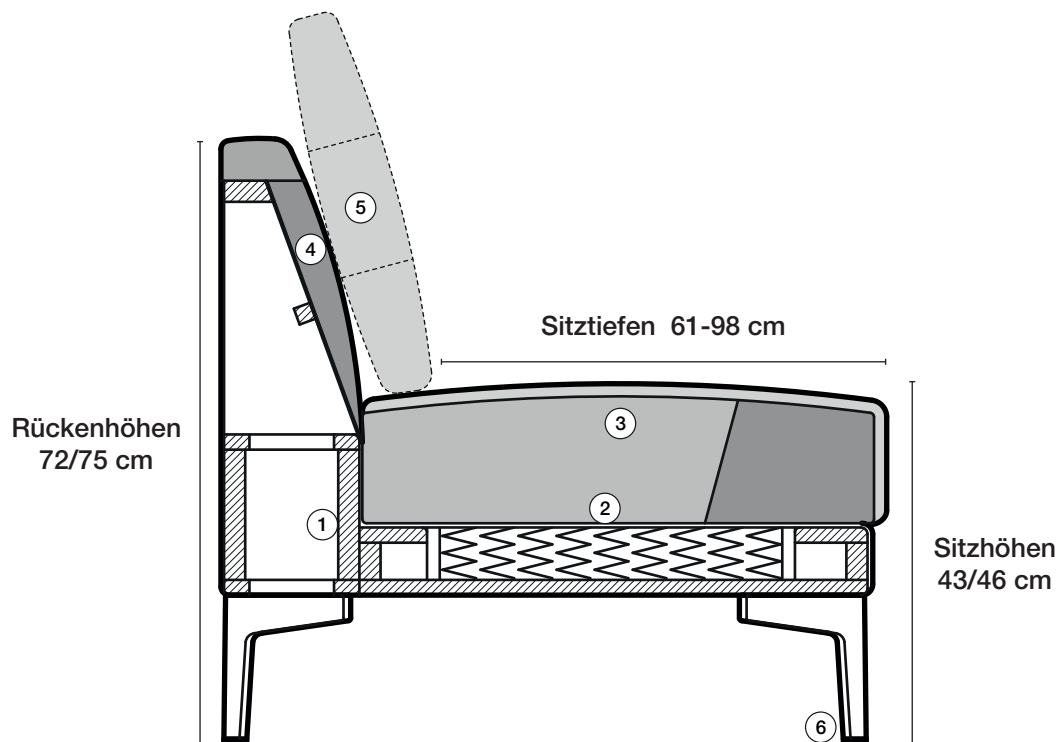
Ihre avantgarde-Vorteile

- Gestell > *Hartholzgestell aus Buche und Schichtholz*
- Unterfederung > *Microfederkern mit Schaumstoff-abdeckung*
- Sitzkissen > *Zweischichtige Kaltschaum-kombination*
- Rückenpolsterung > *Aus Schaumstoff*
- Rückenkissen > *Legere Ausführung in bewährter Kammerkissen-Verarbeitung*
- Fußausführungen > *Metallfuß hochglanz verchromt*



Greifen Sie zu Ihrem Smartphone, scannen Sie den QR-Code ein und erleben Sie die AV 300.

Aufbau / Construction / Rembourrage / Opbouw



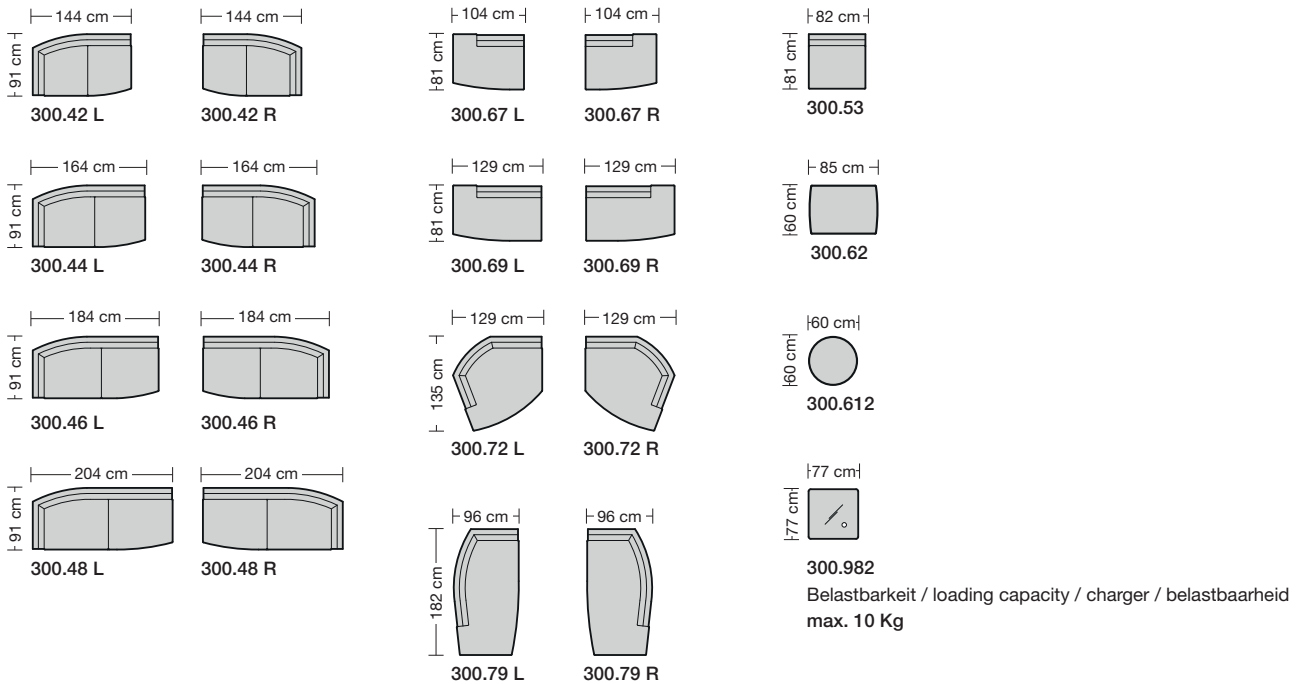
- 1 Gestell**
Hartholzgestell aus Buche und Schichtholz, gedübelt und verleimt.
- 2 Unterfederung**
Microfederkern mit Schaumstoffabdeckung.
- 3 Sitzkissen**
Zweischichtige Kaltschaumkombination, vorn stabilisierender Polyetherkern RG 43 SH 5.0, hinten weicher Kaltschaum RG 35 SH 3.0, mit weicher Schaumstoffvliesabdeckung.
- 4 Rückenpolsterung**
Aus Schaumstoff.
- 5 Rückenkissen**
Legere Ausführung in bewährter Kammerkissen-Verarbeitung. Füllung aus Polyschaumstäbchen und hochwertigen Vliesfasern.
- 6 Fußausführungen**
Metallfuß hochglanz verchromt oder matt silber lackiert.

- 1 Frame**
Hardwood frame made of beech and plywood panels, doweled and glued.
- 2 Spring base**
Micro-spring core with foam padding.
- 3 Seat cushion**
Two-layer cold foam combination, stabilising polyether core RG 43 SH 5.0 at the front and soft cold foam RG 35 SH 3.0 at the back with soft foam polyester padding.
- 4 Back upholstery**
Foam polyester.
- 5 Back cushion**
Casual version in time-proven chambered cushion design. Filling made of polyfoam sticks and high-quality polyester fibers.
- 6 Legs**
Highly polished chromium-plated or matt silver lacquered Metal leg.

- 1 Châssis**
Châssis en hêtre et en bois lamellé, chevillé et collé.
- 2 Suspension**
Micro-ressorts avec revêtement en mousse.
- 3 Coussins**
Combinaison de mousse polyéther à deux couches, noyau de siège stabilisateur RG 43 SH 5.0, derrière, mousse douce à froid RG 35 SH 3.0 avec un revêtement doux, non tissé et en mousse.
- 4 Matelessage dorsal**
En mousse.
- 5 Coussin de dossier**
Exécution légère avec la célèbre finition alvéolée. Rembourrage à particules de mousse polyéther et fibres polyester non tissées de haute qualité.
- 6 Modèles à piètement**
Pied métallique chromé brillant ou laqué en argent mat.

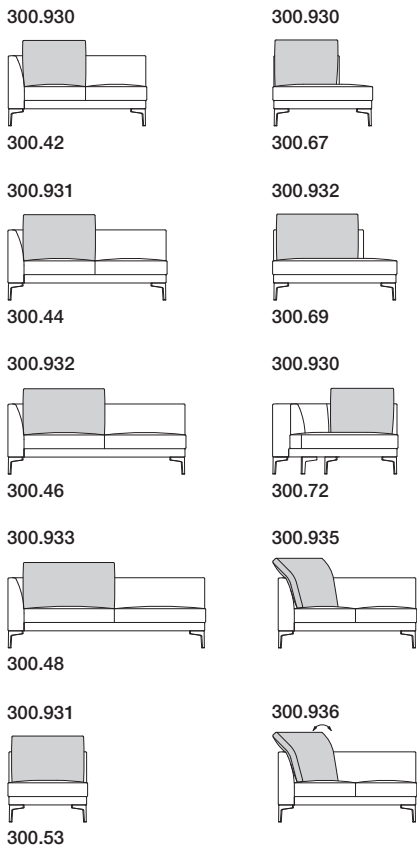
- 1 Frame**
Hardhouten frame van beuk en multiplex, geplugd en vastgelijmd.
- 2 Vering**
Microveerkern met schuimstofafdekking.
- 3 Zitkussens**
Tweelaagse koudschuimcombinatie, vooraan stabiliserende polyether kern RG 43 SH 5.0, achteraan zacht koudschuim RG 35 SH 3.0 met zachte afdekking van schuimstofflies.
- 4 Rugbekleding**
Van schuimstof.
- 5 Rugkussens**
Gemakkelijke uitvoering in beproefde kamerkussenafwerking. Vulling van polyschuimstaafjes en hoog-waardige vliesvezels.
- 6 Voetuitvoeringen**
Metalen voet glanzend verchromd of mat zilver gelakt.

Produktumfang / Productrange / Gamme des produits / Productomvang

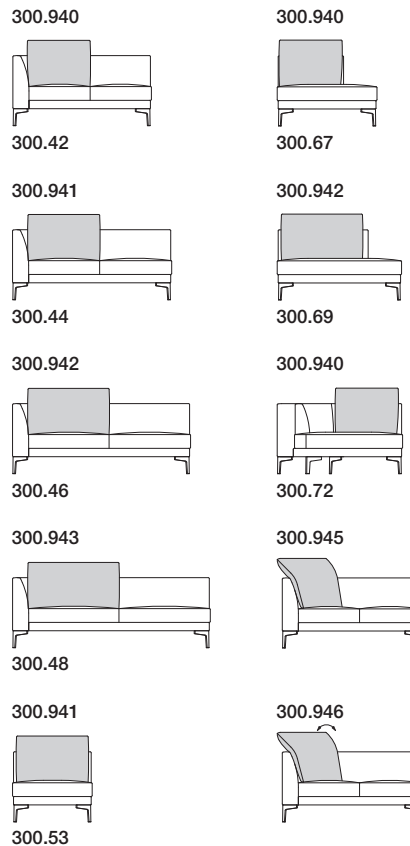


Rückenkissen/back cushion/coussins de dossier/Rugkussens

Rückenkissen mit Seitenboden 300.930 - 300.936



Rückenspitzkissen 300.940 - 300.946



Sitzhöhe, Rückenkissen, Ausführung der Tischplatte und Farbe des Tablett bitte bei der Bestellung unbedingt angeben.

Important - Specify seat height, back cushion, version of table board and colour of tray in your order.

Veuillez absolument indiquer à la commande l' hauteur de siège, coussins de dossier, l'exécution du plateau de table et le couleur de tableau.

Gelieve de zithoogte, Rugkussens, uitvoering van het tafelblad en kleur de dienblad bij de bestelling te vermelden.